



Penerapan Waktu Pada Proyek Pembangunan Gedung Isolasi RSUD Meuraxa Kota Banda Aceh Menggunakan Metode *Critical Path Method* (CPM)

Muhammad Jauhar Izzaki¹, Muhammad Ridha², Amalia Effendy^{2*}

¹ Mahasiswa Program Studi Teknik Sipil, Fakultas Teknik, Universitas Abulyatama, Aceh Besar, 23372, Indonesia.

² Staf Pengajar Program Studi Teknik Sipil Fakultas Teknik Universitas Abulyatama, Aceh Besar, Indonesia

*Email korespondensi: amalia_sipil@abulyatama.ac.id

Diterima Mei 2023; Disetujui Juli 2023; Dipublikasi Juli 2023

Abstract: *This research was conducted using the Critical Path Method (CPM) with the help of software in the form of Microsoft Excel and Microsoft Project. The purpose of this study was to determine the critical path and the non-critical path and to determine the duration of the project after being calculated using the Critical Path Method (CPM) in the construction work of the isolation room at Meuraxa Hospital, Banda Aceh City. Therefore, in this study, the authors conducted a study of project scheduling data for the Isolation Building Construction of the Meuraxa Hospital in Banda Aceh City, where the overall scheduling used the Gantt Chart method. In this study, only RAB and S-curve data were needed. The results of the analysis using the Critical Path Method (CPM) method obtained a total duration of 151 days from the initial total duration of 161 days of work activities. The difference in decreasing day duration is 10 days or 0.94%. And found 23 jobs on the critical path from a total of 42 jobs. The total initial wage cost with a normal duration of 161 days is IDR 728,332,768.20 while the total cost with a duration after using the Critical Path Method (CPM) method is obtained 151 days with a total employee wage cost of IDR 683,094,708.06. Then there is a wage efficiency of 6.21% or Rp. 45,238,060.14 of the total cost of workers' wages of Rp. 728,332,768.20. In implementing a project, it is necessary to plan activities carefully to avoid delays in carrying out the project.*

Keywords: CPM, duration, critical, efficiency.

Abstrak: Penelitian ini dilakukan dengan menggunakan metode Critical Path Method (CPM) dengan bantuan Software berupa Microsoft Excel dan Microsoft Project. Penelitian ini dilakukan untuk mengetahui lintasan kritis dan lintasan tidak kritis serta mengetahui durasi proyek setelah diperhitungkan dengan metode Critical Path Method (CPM) pada pekerjaan pembangunan ruang isolasi RSUD Meuraxa Kota Banda Aceh. Dalam penelitian ini menggunakan RAB dan kurva S. Dari analisa menggunakan metode Critical Path Method (CPM) didapatkan total durasi 151 hari dari total durasi awal kegiatan pekerjaan 161 hari. Selisih penurunan durasi hari sebesar 10 hari atau 0,94 %. Serta terdapat 23 pekerjaan pada lintasan kritis dari total semua 42 pekerjaan. Total biaya upah pekerja awal dengan durasi 161 hari normal adalah Rp728.332.768,20 sedangkan total biaya dengan durasi setelah menggunakan metode Critical Path Method (CPM) didapatkan 151 hari dengan total biaya upah pekerja sebesar Rp 683.094.708,06. Maka terjadi efisiensi upah kerja sebesar 6.21 % atau Rp 45.238.060,14 dari total biaya upah pekerja sebesar Rp728.332.768,20.

Kata kunci : CPM, durasi, kritis, efisiensi

Pengendalian biaya dan waktu merupakan hal penting dalam setiap proyek konstruksi. Pengendalian biaya dan waktu tidak hanya memonitor biaya dan mencatat data kuantitas saja, tetapi juga menganalisis data untuk melakukan tindakan koreksi sebelum terlambat. Manajemen harus mengontrol atau mengendalikan kinerja biaya, waktu dan mutu dari program pelaksanaan terhadap rencana penganggaran biaya, waktu dan mutu dalam setiap aktivitas. Dampak umum yang sering terjadi adalah keterlambatan proyek. Keterlambatan proyek akan menyebabkan pembengkakan biaya serta hilangnya peluang untuk mengerjakan proyek lain. Dengan adanya perencanaan waktu akan memudahkan monitoring pekerjaan konstruksi sehingga apabila adanya keterlambatan penyelesaian proyek konstruksi yang berdampak pada pemborosan biaya dapat dihindari.

Setiap pelaksanaan proyek konstruksi umumnya mempunyai sistem manajemen pelaksana yang tertentu. Manajemen pelaksanaan proyek merupakan kegiatan mengatur jalannya kegiatan-kegiatan selama pelaksanaan proyek untuk semua tahapannya dan mengatur kegiatan tadi dengan lingkungannya untuk mendapatkan hasil yang optimal. Pembangunan Gedung Isolasi RSUD Meuraxa Kota Banda Aceh ini terdiri dari 1 (satu) lantai dengan luas bangunan yaitu 486,75 m². Pada pelaksanaan proyek ini memerlukan suatu manajemen waktu yang baik untuk meningkatkan efisiensi dan efektifitas pengelolaan proyek, karena dengan adanya manajemen waktu dan pelaksana yang baik, maka segala tujuan atau target dari kegiatan bisa tercapai dengan baik dan maksimal.

Oleh karena itu dalam penelitian ini, penulis melakukan studi terhadap data penjadwalan proyek Pembangunan Gedung Isolasi RSUD Meuraxa Kota Banda Aceh, dimana dalam penjadwalan keseluruhan menggunakan metode *Gantt Chart*.

Pada saat penelitian ini waktu pelaksanaan kegiatan pekerjaan khusus pada kegiatan pekerjaan sub pekerjaan gedung isolasi dengan waktu pelaksanaan 161 hari. Sehingga penulis ingin membuat skenario baru dalam membuat jadwal proyek dengan menggunakan metode *Critical Path Method* (CPM) dengan bantuan Software berupa *Microsoft Excel* dan *Microsoft Project*. Penjadwalan proyek membantu menunjukkan hubungan setiap aktivitas dengan aktivitas lainnya dan terhadap keseluruhan proyek, mengidentifikasi hubungan yang harus didahulukan aktivitas. *Critical Path Method* (CPM) membuat asumsi bahwa aktivitas yang diketahui dengan pasti sehingga hanya diperlukan satu faktor waktu untuk setiap aktivitas. Kelebihan metode CPM dibanding dengan metode *Gantt Chart* adalah metode CPM dapat mengetahui lintasan kritis dari kegiatan yang dilakukan.

Tujuan dari studi ini adalah untuk mengetahui jalur lintasan kritis dan non kritis pada proyek pembangunan ruang isolasi dengan menggunakan metode *Critical Path Method* (CPM). Disamping itu juga untuk mengetahui durasi proyek setelah diperhitungkan dengan metode *Critical Path Method* (CPM).

TINJAUAN KEPUSTAKAAN

Critical Path Method (CPM)

Critical Path Method (CPM) adalah metoda lintasan kritis pertama yang digunakan pada proyek konstruksi perusahaan Du Pont pada tahun 1957. *Critical Path Method* (CPM) merupakan Teknik menganalisis jaringan kegiatan ketika menjalankan proyek dalam memprediksi durasi total. Metode ini pada dasarnya adalah merupakan metode yang berorientasi pada waktu dalam artiannya bahwa CPM akan berakhir pada penentuan waktu. Metode ini mengidentifikasi jalur kritis dan non kritis pada kegiatan aktivitas yang ditentukan ketergantungan

antar aktifitasnya.(Ulfa & Suhendar, 2021)

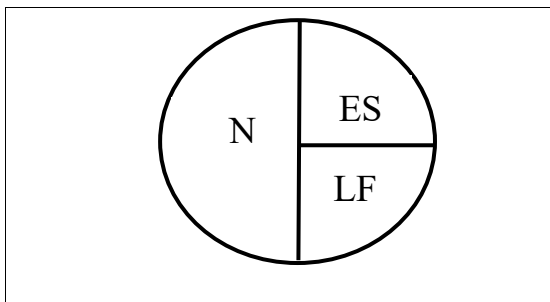
Dalam operasinya *Critical Path Method* (CPM) digambarkan dengan menggunakan diagram Ada beberapa simbol dalam *network planning* dalam metode ini seperti:

1. Simbol kegiatan (*activity*)

Simbol kegiatan (*activity*) ini mewakili aktivitas proyek. Biasanya, nama acara tercantum di atas panah, dan durasi acara tercantum di bawah panah. Ekor panah diartikan sebagai awal aktivitas, dan kepala panah diartikan sebagai akhir aktivitas.

2. Simbol peristiwa/kejadian/*event*

Simbol peristiwa/kejadian/*event* yang menggambarkan suatu peristiwa selalu berbentuk lingkaran itu dibagi menjadi tiga bagian ruangan, ruangan di atas adalah angka atau huruf yang mewakili suatu peristiwa. Kamar kiri bawah menunjukkan panjang hari(satuan waktu dalam sehari) adalah waktu paling awal dari peristiwa yang relevan.



Gambar 1 Simbol peristiwa/kejadian/*event*

Keterangan:

NE = *Number of event*

ES = *Earlist Start* (Waktu paling awal)

LF = *Latest Finish* (waktu paling akhir)

3. Simbol kegiatan semu (*dummy*)

Simbol kegiatan semu mewakili hubungan antar peristiwa, sama seperti panah mewakili aktivitas. Hubungan antar aktivitas (*Dummy*) tidak Penerapan Waktu Pada proyek....

(Izzaki, Ridha, & Effendy, 2023)

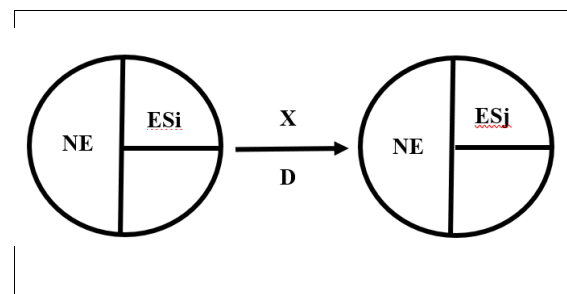
membutuhkan waktu, sumber daya dan ruang. Oleh karena itu, hubungan antar peristiwa tidak perlu diperhatikan. *Dummy* ini menyatakan logika ketergantungan yang patut diperhatikan.

Hubungan Antar Simbol Kegiatan

Dalam proses perhitungan dengan metode CPM dikenal adanya beberapa parameter sebagai berikut:

1. EET (*Early Event Time*), Saat paling awal peristiwa node/event mungkin terjadi, yang berarti waktu tercepat suatu aktivitas yang berasal dari suatu *node* dapat dimulai, karena menurut aturan dasar, suatu aktivitas baru dapat dimulai ketika aktivitas sebelumnya telah selesai. (Aulia, 2021)
2. *Early Start*, waktu paling awal terjadinya suatu peristiwa, yaitu waktu paling awal dimulainya suatu kegiatan. Jika waktu kejadian dinyatakan dalam hari, maka waktu tersebut adalah hari pertama kejadian. *Early Start* waktu sedini mungkin untuk terjadinya kegiatan.
3. *Early Finish*, waktu paling awal yang memungkinkan terjadinya kegiatan mengacu pada waktu penyelesaian paling awal dari suatu aktivitas. Jika hanya ada satu kegiatan sebelumnya, maka *Early Finish* kegiatan sebelumnya merupakan *Early Start* kegiatan berikutnya.

Berikut gambar untuk kegiatan menuju sebuah peristiwa:



Gambar 2 Sebuah kegiatan menuju sebuah peristiwa.

Perhitungan maju

Perhitungan maju adalah cara tercepat untuk menghitung waktu mulai awal proyek hingga penyelesaian proyek, waktu atau notasi tercepat yang digunakan dalam perhitungan ini, yaitu ESi, ESj dan D (Rian Aprilyanti, 2019).

Perhitungan mundur

Hitung mundur adalah cara untuk mengetahui kapan aktivitas dimulai dari yang paling akhir hingga aktivitas yang paling lama selesai (Rian Aprilyanti, 2019).

Float

Float adalah batas aktivitas yang toleran terhadap penundaan yang dapat digunakan untuk optimalisasi waktu dan alokasi sumber daya. (Wasito & Syaikhudin, 2020)

Work Break Down Structure (WBS)

Work Break Down Structure (WBS) atau pengelompokan jaringan adalah salah satu metode pengorganisasian proyek menjadi ke dalam laporan hierarkis. WBS digunakan untuk mengeksekusi Uraikan atau selesaikan setiap alur kerja secara lebih mendetail. (Tiara & Marwan, 2021).

Durasi Proyek

Durasi proyek adalah jumlah waktu yang diperlukan untuk menyelesaikan seluruh pekerjaan proyek. Ada beberapa faktor yang berpengaruh untuk menentukan durasi pekerjaan adalah metode kerja, volume pekerjaan, keadaan situasi lapangan, dan keterampilan tenaga kerja yang melaksanakan pekerjaan proyek. Perhitungan durasi pada metode CPM digunakan memeperkirakan waktu penyelesaian aktivitas, dengan cara single duration

estimate. Cara ini agar dapat diketahui dengan akurat dan tidak terlalu berfluktuasi. (Suhendra et al., 2019).

$$D = \frac{V}{Pr \cdot N}$$

Keterangan:

D = Durasi kerja

V = Volume kegiatan

Pr = Produktifitas kerja rata-rata

N = Jumlah tenaga kerja

Program Microsoft Project

Microsoft Project adalah perangkat lunak manajemen proyek untuk perencanaan, pengelolaan, pemantuan, dan pelaporan proyek. Elemen manajemen proyek yang disediakan oleh Microsoft Project memungkinkan pengguna untuk mengelola proyek secara lebih efisien dengan menggabungkan kemudahan penggunaan, fungsionalitas, dan fleksibilitas. Waktu manajemen proyek konstruksi Panjang dan akurasi tinggi. Microsoft Project dapat mendukung dan membantu dalam tugas mengelola proyek konstruksi, sehingga menghasilkan data yang akurat. (Jasman, 2022).

METODOLOGI PENELITIAN

Metode penelitian adalah menjelaskan secara rinci berbagai tahapan analisis penyelesaian tugas akhir, mulai dari pendekatan studi kasus. Sedangkan datanya berbentuk angka, dan pembahasan penelitian ini bertujuan untuk mengetahui optimasi peluang proyek dapat diselesaikan sesuai dengan target waktu dan data yang disajikan yaitu dengan menggunakan metode Critical Path Method (CPM) dengan bantuan software berupa microsoft excel dan microsoft project.



Gambar 3 Lokasi Penelitian

Sumber Data

Data yang dibutuhkan dalam perencanaan jadwal ulang ini adalah rencana anggaran biaya (RAB) dan gambar rencana waktu kegiatan (*Time Schedule*) sesuai dari daftar proyek Pembangunan Gedung Isolasi RSUD Meuraxa.

HASIL DAN PEMBAHASAN

Bagian ini berisi hasil dan diskusi serta pembahasannya yang berdasarkan teori-teori yang telah disebutkan pada Bab II dan metode penelitian pada Bab III. Hasil penelitian ditampilkan dalam bentuk tabel dan grafik untuk memudahkan pembaca memahaminya.

Data Kontrak Proyek

Proyek pembangunan Gedung Isolasi RSUD Meuraxa Kota Banda Aceh di bawah perintah Pemerintah Kota Banda Aceh. Yang di rencanakan pada awal bulan April 2022 dengan jangka waktu 210 hari yang ditargetkan akan selesai pada bulan November 2022.

Item Pekerjaan

Dalam penelitian ini hanya ada satu item pekerjaan yang akan dilakukan analisa, yaitu (Pekerjaan gedung isolasi). Adapun *sub* pekerjaan dari item pekerjaan gedung isolasi yaitu:

Tabel 1. sub pekerjaan dari item pekerjaan gedung isolasi

No	Sub pekerjaan
1	Pekerjaan tanah dan pondasi
2	Pekerjaan beton bertulang
3	Pekerjaan plesteran
4	Pekerjaan lantai dan dinding
5	Pekerjaan atap
6	Pekerjaan plafon

Durasi Pekerjaan

Tabel 2. *Work Break Down Structure* beserta durasi pekerjaan.

No	Pekerjaan	Durasi hari
I	Pekerjaan Tanah Dan Pondasi	
1	Galian Tanah Pondasi	5
2	Urugan Tanah Atas Pondasi	2
3	Lantai Kerja Pondasi Tapak	2
4	Pasangan Batu Anstamping	7
5	Pasangan Pondasi Batu Gunung	14
6	Urugan Tanah Pondasi Kembali	7
II	Pekerjaan Beton Bertulang	
2.1	Pekerjaan Pondasi Tapak	5
2.2	Pekerjaan Kolom Pedestal 25/25	6
2.3	Pekerjaan Kolom Pedestal 30/30	4
2.4	Sloof 20/30 cm	13
2.5	Kolom 25/25 cm	6
2.6	Kolom 30/30 cm	3
2.7	Kolom Praktis 13/13cm	8
2.8	Balok Lantai 13/15 cm	8
2.9	Balok 15/20 cm	3
2.10	Ring balok 25/25 cm	3
2.11	Ring balok 15/20 cm	11
2.12	Atap Dak	3
2.13	Kanopi Dak	3
III	Pekerjaan Pasangan dan Plateran	
3.1	Pas. Dinding Trasraam 1Pc : 2 Ps Tebal 1 Bata	1
3.2	Pas. Dinding Trasraam 1Pc : 2 Ps Tebal 1/2 Bata	3
3.3	Pas. Dinding 1Pc : 4Ps Tebal 1 Bata	2
3.4	Pas. Dinding 1Pc : 4Ps Tebal 1/2 Bata	8
3.5	Plasteran Trasraam 1Pc : 2 Ps	10
3.6	Plasteran Trasraam 1Pc : 4 Ps	14
IV	Pekerjaan Lantai dan Dinding	
4.1	Timbunan Tanah bawah Lantai	8
4.2	Urugan Pasir Bawah Lantai	1
4.3	Beton Cor Lantai K-125	3
4.4	Pas. Granite 60 x 60 cm	11
4.5	Pas. Granite 60 x 60 cm Unpolish	4
4.6	Keramik Lantai 25 x 25 cm	2
4.7	Keramik Dinding 25 x 40 cm	8
4.8	Lapisan Timbal (Pb) Dinding (Ruang Rontgen)	8
4.9	Rangka Dinding Hollow/Furing Metal (Ruang Rontgen)	5
4.10	Pas. Dinding Gypsum 9 mm (Ruang Rontgen)	7
6.1	Rangka Atap Kuda-Kuda Baja Ringan	5
6.2	Penu' tup Atap Seng Genteng Metal 0.35mm	2
6.3	Rabung Seng Genteng Metal 0.35	1
6.4	Listplank uk. 2x25cm	2
VII	Pekerjaan Plafond	
7.1	Rangka Plafond (Furing)	2
7.2	Plafond PVC Tebal 8 mm	2
7.3	List Profil Plafond	2

Dari tabel durasi kegiatan di atas di dapatkan jumlah hari kegiatan pekerjaan. Untuk membuat *network planning*.

Analisis Critical Path Method (CPM)

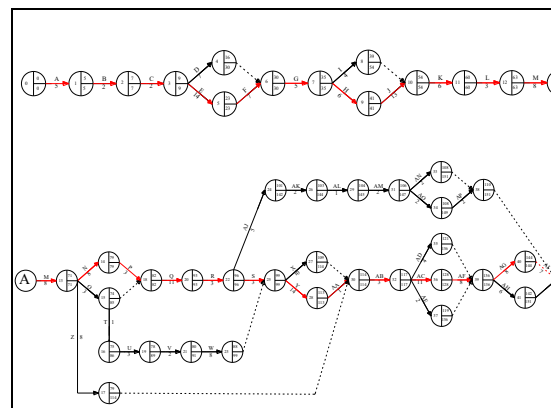
Perhitungan ini merupakan analisis waktu secara keseluruhan item pekerjaan atau waktu tercepat (*early start*) dan waktu terlama (*lates start*) serta waktu tercepat kapan pekerjaan tersebut harus selesai (*early finish*) dan kapan waktu terlama pekerjaan tersebut harus selesai (*lates finish*). Setelah mengetahui uraian pekerjaan yang ada dalam proyek ini, maka langkah selanjutnya yaitu menentukan waktu kegiatan untuk masing-masing pekerjaan serta menentukan *predecessor* (pekerjaan yang mendahului) dan *successor* (pekerjaan yang mengikuti) yang akan diuraikan dapat tabel di bawah ini:

Tabel 3. *Predecessor* dan *successor*

No	Kode Kegiatan	Pekerjaan	Durasi	Predecessor	Successor
I Pekerjaan Tanah Dan Pondasi					
1	A	Galian Tanah Pondasi	5	-	B
2	B	Urugan Tanah Atas Pondasi	2	A	C
3	C	Lantai Kerja Pondasi Tapak	2	B	D
4	D	Pasangan Batu Anstamping	7	C	F
5	E	Pasangan Pondasi Batu Gunung	14	D	F
6	F	Urugan Tanah Pondasi Kembali	7	D, E	G
II Pekerjaan Beton Bertulang					
7	G	Pekerjaan Pondasi Tapak	5	F	I, H
8	H	Pekerjaan Kolom Pedestal 25/25	6	G	J
9	I	Pekerjaan Kolom Pedestal 30/30	4	H	J
10	J	Sloof 20/30 cm	13	H, I	K
11	K	Kolom 25/25 cm	6	J	L
12	L	Kolom 30/30 cm	3	K	M
13	M	Kolom Praktis 13/13cm	8	L	N, O, Z
14	N	Balok Lantai 13/15 cm	8	M	P
15	O	Balok 15/20 cm	3	N	T
16	P	Ring balok 25/25 cm	3	N, O	Q
17	Q	Ring balok 15/20 cm	11	P	R
18	R	Atap Dak	3	Q	S, AJ
19	S	Kanopi Dak	3	R, W	X, Y
III Pekerjaan Pasangan dan Plateran					
20	T	Pas. Dinding Trasmaam 1Pc : 2 Ps Tebal 1 Bata	1	O	U

21	U	Pas. Dinding Trasmaam 1Pc : 2 Ps Tebal 1/2 Bata	3	T	V
22	V	Pas. Dinding 1Pc : 4Ps Tebal 1 Bata	2	U	W
23	W	Pas. Dinding 1Pc : 4Ps Tebal 1/2 Bata	8	V	S
24	X	Plasteran Trasmaam 1Pc : 2 Ps	10	S	AA
25	Y	Plasteran Trasmaam 1Pc : 4 Ps	14	X	AA
IV Pekerjaan Lantai dan Dinding					
26	Z	Timbunan Tanah bawah Lantai	8	M	AA
27	AA	Urugan Pasir Bawah Lantai	1	X,Y	AB
28	AB	Beton Cor Lantai K-125	3	AA	AC,AD,AE
29	AC	Pas.Granite 60 x 60 cm	11	AB	AF
30	AD	Pas.Granite 60 x 60 cm Unpolish	7	AC	AF
31	AE	Keramik Lantai 25 x 25 cm	2	AC,AD	AF
32	AF	Keramik Dinding 25 x 40 cm	8	AC, AD, AE	AG, AH
33	AG	Lapisan Timbal (Pb) Dinding (Ruang Rontgen)	8	AF	AI
34	AH	Rangka Dinding Hollow/Furing Metal (Ruang Rontgen)	5	AF	AI
35	AI	Pas. Dinding Gypsum 9 mm (Ruang Rontgen)	7	AG	-
VI Pekerjaan Atap					
36	AJ	Rangka Atap Kuda-Kuda Baja Ringan	5	S	AK
37	AK	Penu'tup Atap Seng Genteng Metal 0.35mm	2	AJ	AL
38	AL	Rabung Seng Genteng Metal 0.35	1	AK	AM
39	AM	Listplank uk.2x25cm	2	AL	AN, AO
VII Pekerjaan Plafond					
40	AN	Rangka Plafond (Furing)	2	AL	AP
41	AO	Plafond PVC Tebal 8 mm	2	AN	AP
VIII Pekerjaan Plafond					
42	AP	List Profil Plafond	2	AO	AI

Bedasarkan tabel di atas di dapatkan *Predecessor* dan *successor* untuk membuat Diagram AOA (*Activity on arrow*). Berikut adalah gambar diagram AOA



Gambar 4 diagram AOA

Float

Bedasarkan diagram AOA di atas dapat maka selanjutnya dilakukan identifikasi *Total Float* (TF). Yang dapat dilihat pada tabel di bawah ini:

Tabel 4. Total Float (TF).

No	Item Pekerjaan	Durasi (Hari)	ES	EF	LS	LF	TF
1	2	3	4	5=4+3	6=7-3	7	8=6-4
A	Galian Tanah Pondasi	0	5	5	0	0	0
B	Urugan Tanah Atas Pondasi	5	7	7	5	0	5
C	Lantai Kerja Pondasi Tapak	7	9	9	7	0	7
D	Pasangan Batu Anstamping	16	23	31	24	15	16
E	Pasangan Pondasi Batu Gunung	23	37	23	9	0	23
F	Urugan Tanah Pondasi Kembali	30	37	30	23	0	30
G	Pekerjaan Pondasi Tapak	35	40	35	30	0	35
H	Pekerjaan Kolom Pedestal 25/25	41	47	41	35	0	41
I	Pekerjaan Kolom Pedestal 30/30	39	43	55	51	16	39
J	Sloof 20/30 cm	54	67	54	41	0	54
K	Kolom 25/25 cm	6	60	66	60	54	0
L	Kolom 30/30 cm	3	63	66	63	60	0
M	Kolom Praktis 13/13cm	8	71	79	71	63	0
N	Balok Lantai 13/15 cm	8	79	87	79	71	0
O	Balok 15/20 cm	3	74	77	85	82	11
P	Ring balok 25/25 cm	3	82	85	82	79	0
Q	Ring balok 15/20 cm	11	93	104	93	82	0
R	Atap Dak	3	96	99	96	93	0
S	Kanopi Dak	3	99	102	99	96	0
T	Pas. Dinding Trasraam 1Pc : 2 Ps Tebal 1 Bata	1	75	76	86	85	11
U	Pas. Dinding Trasraam 1Pc : 2 Ps Tebal 1/2 Bata	3	78	81	89	86	11

W	Pas. Dinding 1Pc : 4Ps Tebal 1/2 Bata	8	88	96	99	91	11
X	Plasteran Trasraam 1Pc : 2 Ps	10	109	119	114	104	5
Y	Plasteran Trasraam 1Pc : 4 Ps	14	113	127	113	99	0
Z	Timbunan Tanah bawah Lantai	8	79	87	114	106	35
AA	Urugan Pasir Bawah Lantai	1	114	115	114	113	0
AB	Beton Cor Lantai K-125	3	117	120	117	114	0
AC	Pas.Granite 60 x 60 cm	11	128	139	128	117	0
AD	Pas.Granite 60 x 60 cm Unpolish	4	121	125	136	132	15
AE	Keramik Lantai 25 x 25 cm	2	119	121	136	134	17
AF	Keramik Dinding 25 x 40 cm	8	136	144	136	128	0
AG	Lapisan Timbal (Pb) Dinding (Ruang Rontgen)	8	144	152	144	136	0
AH	Rangka Dinding Hollow/Furing Metal (Ruang Rontgen)	5	142	147	151	146	9
AI	Pas. Dinding Gypsum 9 mm (Ruang Rontgen)	7	151	158	151	144	0
AJ	Rangka Atap Kuda-Kuda Baja Ringan	5	101	106	142	137	41
AK	Penutup Atap Seng Genteng Metal 0.35mm	2	103	105	144	142	41
AL	Rabung Seng Genteng Metal 0.35	1	104	105	145	144	41
AM	Listplank uk.2x25cm	2	106	108	147	145	41
AN	Rangka Plafond (Furing)	2	108	110	153	151	45
AO	Plafond PVC Tebal 8 mm	2	108	110	149	147	41
AP	List Profil Plafond	2	110	112	151	149	41

Berdasarkan identifikasi tabel di atas dengan total durasi yang di dapat 151 hari dan yang termasuk jalur kritis adalah yang di beri garis warna merah

yaitu pekerjaan A, B, C, E, F, G, H, J, K, L, M, N, P, Q, R, S, Y, AA, AB, AC, AF, AG, AI. Dengan uraian sebagai berikut:

- 1) Galian Tanah Pondasi
- 2) Urugan Tanah Atas Pondasi
- 3) Lantai Kerja Pondasi Tapak
- 4) Pasangan Pondasi Batu Gunung
- 5) Urugan Tanah Pondasi Kembali
- 6) Pekerjaan Pondasi Tapak
- 7) Pekerjaan Kolom Pedestal 25/25
- 8) Sloof 20/30 cm
- 9) Kolom 25/25 cm
- 10) Kolom 30/30 cm
- 11) Kolom Praktis 13/13cm
- 12) Balok Lantai 13/15 cm
- 13) Ring balok 25/25 cm
- 14) Ring balok 15/20 cm
- 15) Atap Dak
- 16) Kanopi Dak
- 17) Plasteran Trasraam 1Pc : 4 Ps
- 18) Urugan Pasir Bawah Lantai
- 19) Beton Cor Lantai K-125
- 20) Pas.Granite 60 x 60 cm
- 21) Keramik Dinding 25 x 40 cm
- 22) Lapisan Timbal (Pb) Dinding (Ruang Rontgen)
- 23) Pas. Dinding Gypsum 9 mm (Ruang Rontgen)

KESIMPULAN DAN SARAN

Kesimpulan

Berdasarkan studi kasus yang telah dilakukan pada proyek Pembangunan Gedung Isolasi Rumah Saki Meuraxa Kota Banda Aceh disertai dengan analisis pembahasan dengan judul penerapan metode CPM (*critical path methode*) pada proyek konstruksi didapat beberapa kesimpulan, yaitu:

1. Berdasarkan jumlah durasi seluruh kegiatan dan mengaitkan tiap-tiap kegiatan dengan hubungan logika ketergantungan ditambah dengan analisa perhitungan CPM (*critical path*

methode) dengan aplikasi bantuan microsoft project 2010, didapat total durasi 151 hari dari durasi normal pekerjaan bangunan isolasi selama 161 hari kerja (kalender).

- Setelah dilakukan analisa perhitungan dengan metode CPM (critical path methode) pada item pekerjaan gedung isolasi di dapatkan sebanyak 23 pekerjaan pada lintasan kritis yaitu: Galian Tanah Pondasi, Urugan Tanah Atas Pondasi, Lantai Kerja Pondasi Tapak, Pasangan Pondasi Batu Gunung, Urugan Tanah Pondasi Kembali, Pekerjaan Pondasi Tapak, Pekerjaan Kolom Pedestal 25/25, Sloof 20/30 cm, Kolom 25/25 cm, Kolom 30/30 cm, Kolom Praktis 13/13cm, Balok Lantai 13/15 cm, Ring balok 25/25 cm, Ring balok 15/20 cm, Atap Dak, Kanopi Dak, Plasteran Trasraam 1Pc : 4 Ps, Urugan Pasir Bawah Lantai, Beton Cor Lantai K-125, Pas.Granite 60 x 60 cm, Keramik Dinding 25 x 40 cm, Lapisan Timbal (Pb) Dinding (Ruang Rontgen), Dan Pas. Dinding Gypsum 9 mm (Ruang Rontgen)

Saran

Adapun saran-saran yang dapat penulis berikan untuk penyempurnaan penelitian ini yaitu diharapkan untuk penelitian berikutnya agar menambah analisa dengan metode CCPM, PERT, Dan PDM dengan menggunakan objek penelitian ini.

DAFTAR PUSTAKA

- Aulia, M. Z. (2021). Penerapan Metode CPM (critical path method) Pada Proyek Konstruksi Pembangunan Bendungan Lau Simeme Paket II Kab. Deli Serdang. UMSU.
- Fedrikson, F., Jamal, M., & Abdi, F. N. (2019).

Optimalisasi Biaya Dan Waktu Pelaksanaan Proyek Pada Proyek Dengan Metode Least Cost Analysis. *Teknologi Sipil*, 3(1), 21–28.

- Jasman, Z. F. (2022). Penerapan Analisa Manajemen Waktu Dengan Metode Cpm Dan Pert Pada Proyek Pembangunan Puskesmas Loa Pari Di Kecamatan Tenggarong. *Kurva Mahasiswa*, 12(3), 18–35.

- Larasati, D. A., Sutopo, W., & others. (2020). Analisis Efektivitas Jadwal Proyek Implementasi Software dengan Critical Path Method: Studi Kasus. *Jurnal INTECH Teknik Industri Universitas Serang Raya*, 6(1), 55–64.

- Rachman, D. N., & Iswendra, I. (2018). Analisis Penerapan Manajemen Waktu Pada Rencana Proyek Pembangunan Gedung Cobalt Dan Linac Rsmh Palembang Dengan Menggunakan Metode CPM. *Jurnal Teknik Sipil*, 8(2), 81–91

- Rian Aprilyanti, R. A. (2019). Halaman Sampul Analisa Kinerja Waktu Pada Proyek Pembangunan Kedungmaling Kabupaten Mojokerto Dengan Menggunakan Metode Critical Path Method (CPM) Dan Precedence Diagram Method (PDM). Universitas Islam Majapahit Mojokerto.

- Sa'adah, N., Rijanto, T., & others. (2021). Evaluasi Proyek Pembangunan Gedung Stroke Center (Paviliun Flamboyan) Menggunakan Metode Critical Path Method (CPM) Dan Crashing. *Publikasi Riset Orientasi Teknik Sipil (Proteksi)*,

3(2), 55–62.

- Suhendra, S., Dwiretnani, A., & Endika, E. (2019). Optimasi Alat Berat pada Pemindahan Tanah Mekanis (Studi Kasus Penyediaan Timbunan Tanah Pilihan Pada Pekerjaan Peningkatan Akses Jaringan Pipa Air Bersih Kabupaten Tanjung Jabung Barat, Booster Senyerang). *Jurnal Talenta Sipil*, 2(1), 8–15.
- Tiara, W., & Marwan, M. (2021). Penjadwalan Proyek Pembangunan Gedung Kantor Notaris Menggunakan Metode CPM Dan PERT. *IESM Journal Industrial Engineering System and Management Journal*, 1(2), 92–103.
- Ulfa, S., & Suhendar, E. (2021). Implementasi Metode Critical Path Method Pada Proyek Synthesis Residence Kemang. *Jurnal Optimasi Teknik Industri (JOTI)*, 3(1).
- Wasito, W., & Syaikhudin, A. Y. (2020). Studi Penerapan Critical Path Metode (Cpm) Pada Proyek Pembangunan Pabrik Semen Rembang PT Semen Gresik. *J-Macc: Journal of Management and Accounting*, 3(2), 74–91.
- Yusdiana, E. D., & Satyawisudarini, I. (2018). Penerapan metode PERT dan CPM dalam pelaksanaan proyek pembangunan jalan paving untuk mencapai efektivitas waktu penyelesaian proyek. *Almana: Jurnal Manajemen Dan Bisnis*, 2(3), 20